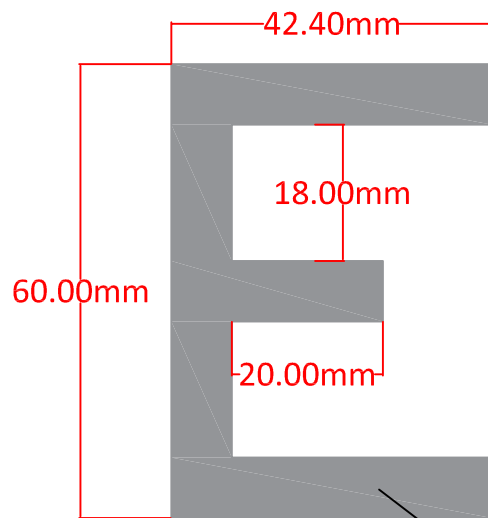
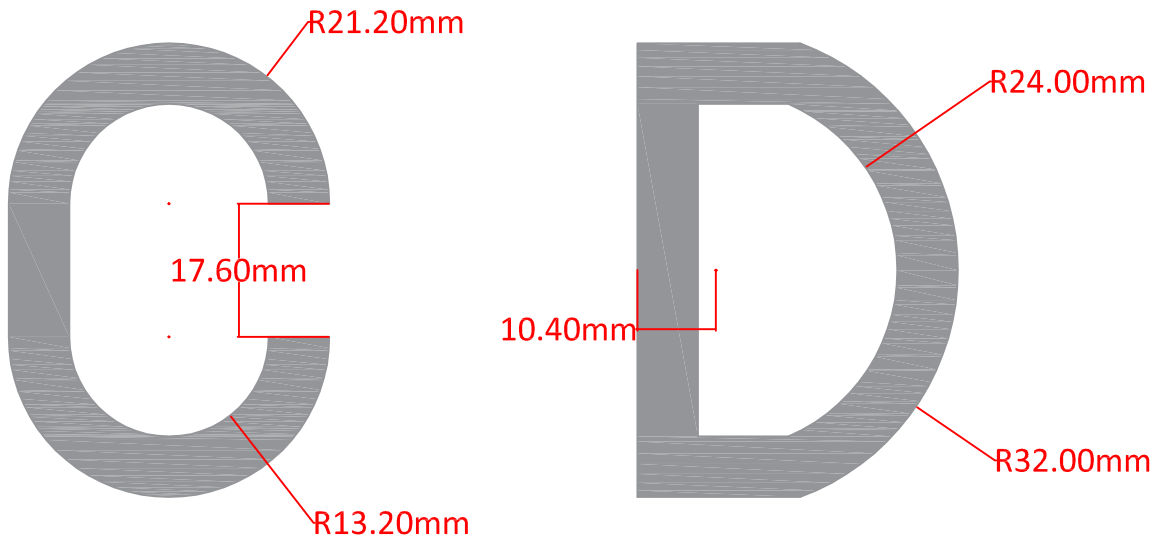
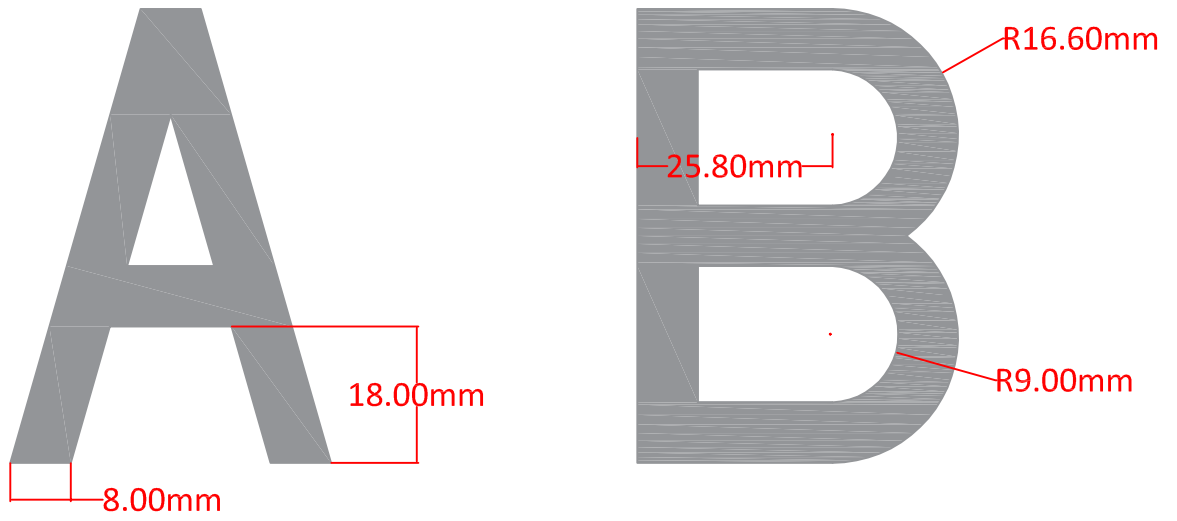


Anexo/Annex



Pantone 432